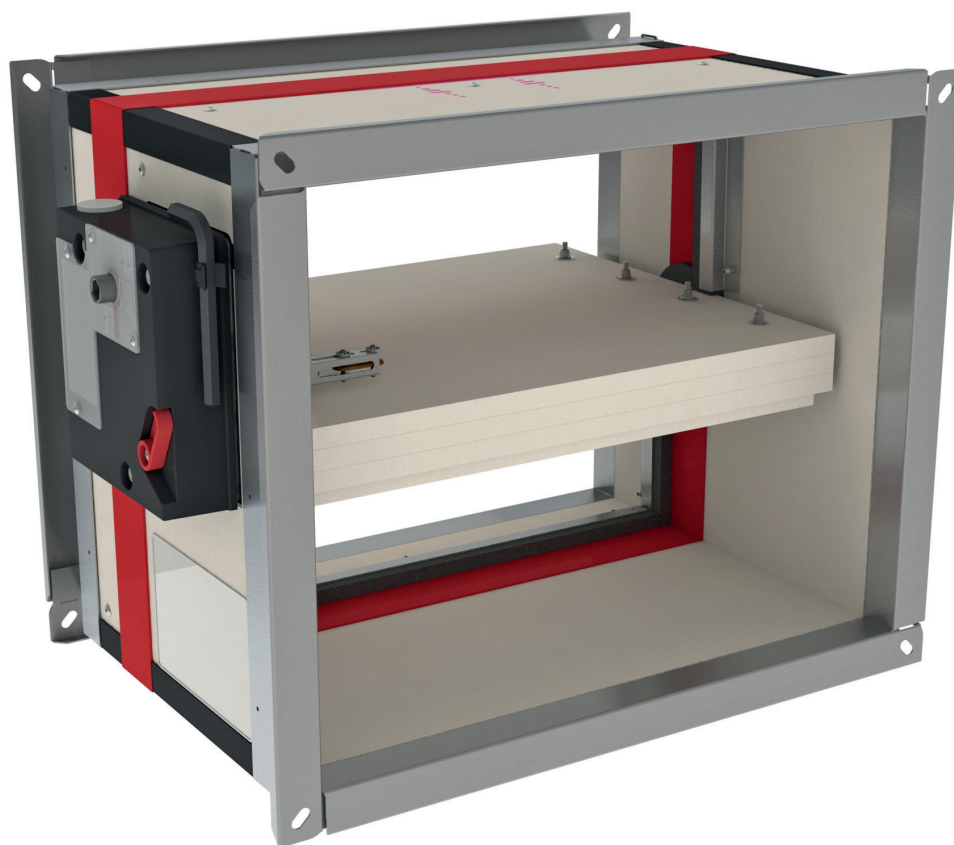


# CU2-15

Clapet coupe-feu rectangulaire 120' à 1500 Pa



CE  
0749



UK  
CA






## Table des matières

Déclaration des performances	3
Présentation du produit CU2-15	4
Gamme et dimensions CU2-15	4
Variante CU2-15L	5
Gamme et dimensions CU2-15L	5
Évolution - kits (hors NF)	6
Options - à la commande	8
Types de bride - à la commande	8
Stockage et manipulation	10
Montage	10
Installation à distance minimale d'un autre clapet ou d'une paroi adjacente	11
Montage en paroi massive	12
Fonctionnement et mécanismes	13
Raccordement électrique	17
Caractéristiques certifiées par la marque NF	18
Poids	19
Données de sélection	21
Exemple	22
Exemple de commande	25
Certifications et approbations	25


## Explication des abréviations et pictogrammes

Ln (=Wn) = largeur nominale	E.TELE= tension bobine	Sn = section nette de passage
Hn = hauteur nominale	E.ALIM = tension moteur	$\zeta$ [-] = coefficient de perte de charge
Dn = diamètre nominal	V = volt	Q = débit d'air
E = étanchéité au feu	W = watt	$\Delta P$ = perte de charge statique
I = isolation thermique	Auto = autocommandé	v = vitesse d'air dans la gaine
S = fuite de fumée	Télé = télécommandé	Lwa = niveau de puissance sonore pondéré A
Pa = pascal	Pnom = puissance nominale	Lw oct = niveau de puissance sonore par bande d'octave
ve = traversée de paroi verticale	Pmax = puissance maximale	dB(A) = valeur decibel pondéré A
ho = traversée de dalle	GKB (type A) / GKF (type F): "GKB" signale des plaques de plâtre standard (type A selon EN 520); les plaques "GKF" offrent une résistance au feu supérieure pour une même épaisseur (type F selon EN 520)	$\Delta L$ = facteur de correction
o -> i = remplit les critères depuis l'extérieur (o) vers l'intérieur (i)	Cal-Sil = silicate de calcium	N° de série / Date = N° du lot de fabrication et date de fabrication
i <-> o = côté feu indifférent	OP = option (livré avec le produit)	
V CA = volt courant alternatif	KIT = MOD = kit (livré séparément pour réparation ou mise à jour)	
V CC = volt courant continu	PG = bride de raccordement à la gaine	

	résistance au feu testée sous une dépression de 1500 Pa		convient pour pose encastrée
	dimensions intermédiaires sur demande		

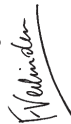
# DÉCLARATION DES PERFORMANCES

CE\_DoP\_Rf-t\_G7\_FR - F-01/01/2024

1. Code d'identification unique du produit type		CU2-15	
2. Usag(e)s prévu(s):		Clapet coupe-feu rectangulaire pour utilisation aux traversées de parois par les systèmes de chauffage, ventilation et conditionnement d'air (CVCA) pour maintenir le compartimentage en cas d'incendie.	
3. Fabricant:		Rf-Technologies NV, Lange Ambachtstraat 40, B-5860 Oosterzele	
4. Système(s) d'évaluation et de vérification de la constance des performances:		Système 1	
5. Norme harmonisée / Document d'évaluation européen, organisme(s) notifié(s) / évaluation technique européenne, organisme d'évaluation technique, organisme(s) notifié(s); certificat de constance des performances:		EN 15650:2010, BCCA avec le numéro d'identification 0749-0749-CPR-BC1-606-0464-15650-04-046482517	
6. Performances déclarées selon EN 15650:2010		(Résistance au feu selon EN 1366-2 et classements selon EN 13501-3)	
<b>Caractéristiques essentielles</b>			
Gamme	Type	Paroi	Scellement
200x200 mm ≤ CU2-15 ≤ 1200x800 mm	Paroi massive	Béton armé ≥ 110 mm	Mortier
1	Type de pose : encastré 0/180°		
		Installation	Performances Classement
		1	EI 120 (v <sub>e,i</sub> ↔ o) S - (1500 Pa)
			
Norme harmonisée EN 15650:2010			
Conditions/sensibilité nominales d'activation:			
Délai de réponse (temps de réponse) : temps de fermeture			
Fiabilité opérationnelle : cyclage			
Durabilité du délai de réponse :			
Durabilité de la fiabilité opérationnelle :			
Protection contre la corrosion selon EN 60068-2-52:			
Débit de fuite du tunnel du clapet selon EN 1751:			
≥ classe B			

Les performances du produit identifié ci-dessus sont conformes aux performances déclarées. Conformément au règlement (UE) no 305/2011, la présente déclaration des performances est établie sous la seule responsabilité du fabricant mentionné ci-dessus.

Signé pour le fabricant et en son nom par:  
**Frank Verlinden**, Head of Product Management

  
Oosterzele, 01/01/2024



**Présentation du produit CU2-15**

Clapet coupe-feu rectangulaire assurant une résistance au feu de 120 minutes en paroi béton sous une pression d'air jusqu'à 1500 Pascal. Le tunnel réfractaire est réalisé en panneaux résistants à l'humidité et exempts d'amiante.

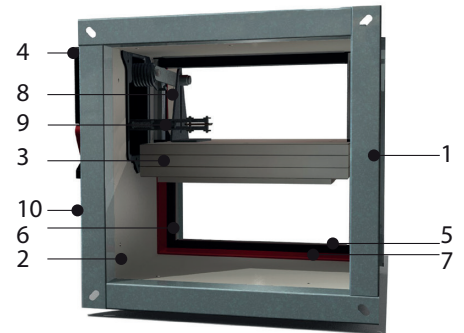
Les clapets coupe-feu sont installés aux traversées des parois de compartiments coupe-feu par le réseau de ventilation. Ils rétablissent le degré de résistance au feu et l'étanchéité à la fumée de la paroi traversée par la gaine. Les clapets se différencient notamment par leur degré de résistance au feu, par leurs qualités aérauliques et par leur simplicité d'installation. Les clapets développés par Rf-Technologies sont tous marqués CE. Ils peuvent être équipés de divers types de mécanismes en fonction des besoins spécifiques liés au projet ou à la réglementation locale.

☑ résistance au feu testée sous une dépression de 1500 Pa



- convient pour pose encastrée
- étanchéité à l'air conformément à EN 1751 : classe B (classe C en option)
- testé conformément à EN 1366-2 jusqu'à 1500 Pa
- mécanisme de commande entièrement hors du mur
- sans entretien
- pour applications intérieures
- température d'usage: max. 50°C
- dimensions intermédiaires sur demande
- convient pour montage en paroi massive

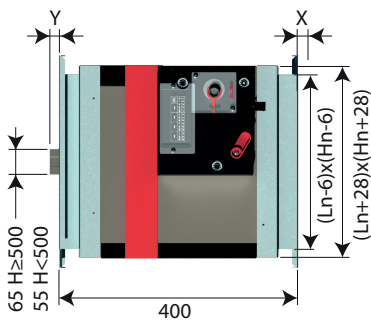
1. bride de raccordement PG30
2. tunnel en panneaux réfractaires
3. lame mobile
4. mécanisme de commande
5. étanchéité à froid
6. butée d'arrêt de la lame mobile
7. joint intumescent
8. transmission à blocage ouvert/fermé
9. fusible thermique
- 10.marquage du produit



**Gamme et dimensions CU2-15**

Ln/Hn par intervalle de 50 mm; dimensions intermédiaires disponibles sur demande, moyennant supplément (des hauteurs entre ≥ 275 et ≤ 299 mm ne sont pas possibles).

Dépassement lame: X = du côté du mécanisme, Y = du côté mur



Hn [mm]	300	350	400	450	500	550	600	650	700	750	800
x	-	-	-	-	-	-	25	50	75	100	125
y	1	26	51	51	101	126	151	176	201	226	251

(L x H) mm	N	M
(L x H) mm	200x200	1200x800

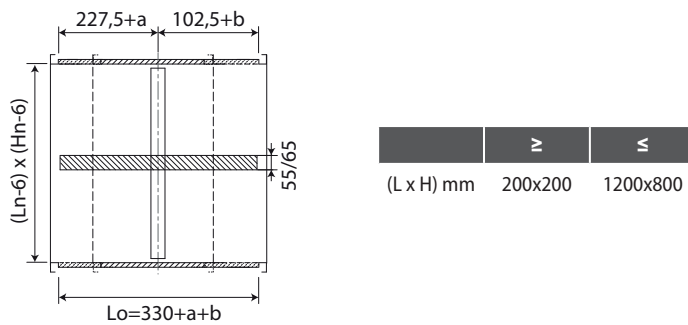
## Variante CU2-15L

Clapet dont le tunnel est rallongé d'un ou des deux côtés afin que la lame ne dépasse pas du tunnel. Cette variante permet de connecter par exemple une grille ou un coude directement sur la bride du clapet ou d'utiliser un raccordement circulaire.

## Gamme et dimensions CU2-15L

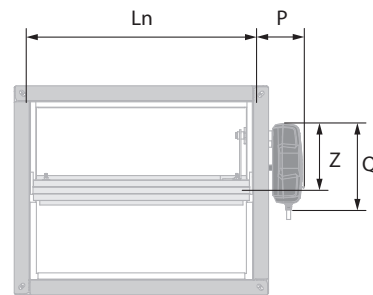
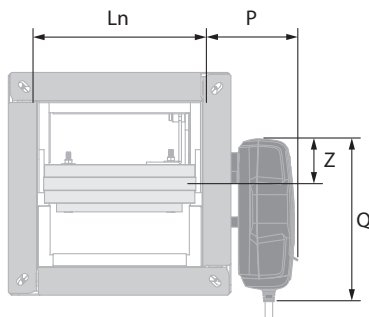
Ln/Hn par intervalle de 50 mm; dimensions intermédiaires disponibles sur demande, moyennant supplément (des hauteurs entre  $\geq 275$  et  $\leq 299$  mm ne sont pas possibles).

Dépassement lame: X = du côté du mécanisme, Y = du côté mur



**Hn < 300 mm**

**Hn  $\geq$  300 mm**



	CFTH	UNIQ	MANO EVO		CFTH	UNIQ	MANO EVO
<b>P</b>	78	114	112	<b>P</b>	78	114	112
<b>Q</b>	180	290	193	<b>Q</b>	180	290	193
<b>Z</b>	62	47	81	<b>Z</b>	157	147	176

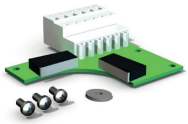
## Évolution - kits (hors NF)

	<b>KIT CFTH</b>	Mécanisme de déclenchement automatique CFTH avec FCU et sans FTH 72
	<b>KIT MANO EVO</b>	Mécanisme de déclenchement auto-commandé évolutif avec canne thermique
	<b>UNIQ VD/VM FDCB</b>	Mécanisme de commande UNIQ (avec fusible thermique) + contact de position bipolaire fin et début de course
	<b>UNIQ VD/VM FDCB ME-TA</b>	Mécanisme de commande UNIQ ME-TA (avec fusible thermique) + contact de position bipolaire fin et début de course
	<b>KIT VD24 MAN EVO FDCU</b>	Bobine à émission 24 V CC + FDCU
	<b>KIT VD48 MAN EVO FDCU</b>	Bobine à émission 48 V CC + FDCU
	<b>KIT VM24 MAN EVO FDCU</b>	Bobine à rupture 24 V CC + FDCU
	<b>KIT VM48 MAN EVO FDCU</b>	Bobine à rupture 48 V CC + FDCU
	<b>KIT FDC CFTH</b>	1 Contact de position fin ou début de course FCU/DCU/FCB/DCB



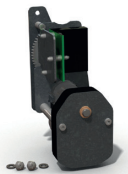
**KIT FDCU MAN**

Contact de position unipolaire fin et début de course



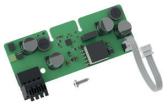
**KIT FDCB MAN**

Contact de position bipolaire fin et début de course



**KIT ME MANO EVO**

Moteur de réarmement ME 24V/48V (CA, CC)



**KIT ME UNIQ**

Moteur de réarmement ME 24V/48V (CA, CC)



**KIT FTH72**

Canne thermique FTH 72°C (pour CFTH)



**KIT FT72 MANO EVO**

Canne thermique FTH 72°C



**FUS72 UNIQ**

Canne thermique 72°C



**FUS72 UNIQ ME-TA**

Canne thermique 72°C



**MECT**

Boîtier testeur pour mécanismes 24/48 V (bobine, moteur, contacts de position fin et début de course)

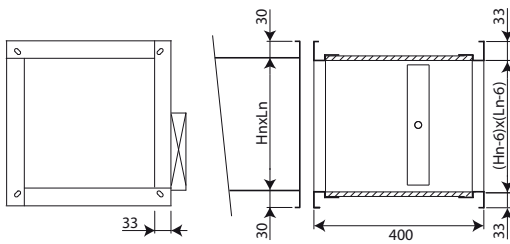
## Options - à la commande



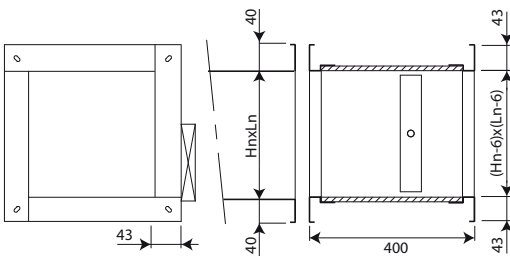
EN1751\_C

Étanchéité à l'air classe C

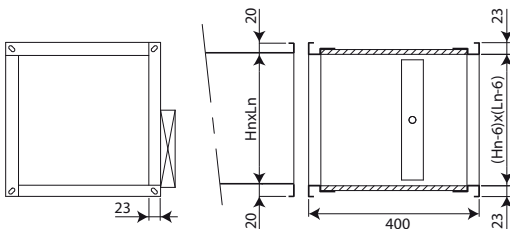
## Types de bride - à la commande

**PG30**

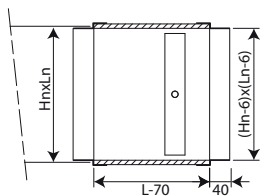
Raccordement sur gaines pourvues de brides de 30 mm (par système à glissière, soit par boulons, soit par bornes de serrage).  
Trous elliptiques de  $\varnothing 8,5 \times 16$  mm.

**PG40**

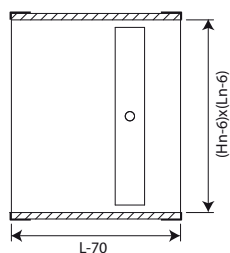
Raccordement sur gaines pourvues de brides de 40 mm (par système à glissière, soit par boulons, soit par bornes de serrage).  
Trous elliptiques de  $\varnothing 8,5 \times 16$  mm.

**PG20**

Raccordement sur gaines pourvues de brides de 20 mm (par système à glissière, soit par boulons, soit par bornes de serrage).  
Trous elliptiques de  $\varnothing 6,5 \times 16$  mm.

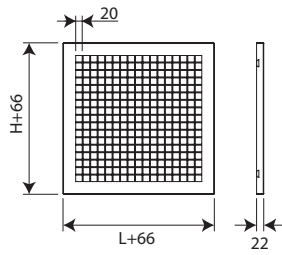
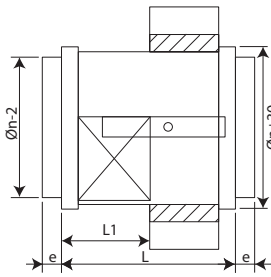
**PM**

Raccordement aux gaines par emboîtement. Ce type de bride est utilisé là où il y a un manque d'espace pour une bride PG30 standard.

**PP**

Sans raccordement. Ce type de bride est employé sur le côté du clapet qui débouche dans un local.





**PRJ**

Raccordement circulaire avec joint d'étanchéité.

**PPT**

Treillis. Idéal comme grille de protection sur un élément terminal d'un réseau de gaines.

## Stockage et manipulation

Étant un élément de sécurité, le produit doit être stocké et manipulé avec soin.

### Évitez :

- les chocs et les détériorations
- le contact avec l'eau
- une déformation du produit


### Il est recommandé de :

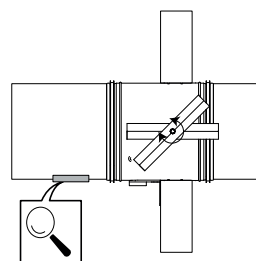
- décharger dans une zone sèche
- ne pas déplacer le produit en le poussant ou en le faisant rouler
- ne pas utiliser le produit comme échafaudage, table de travail etc.
- ne pas emboîter les petits produits dans les grands

## Montage

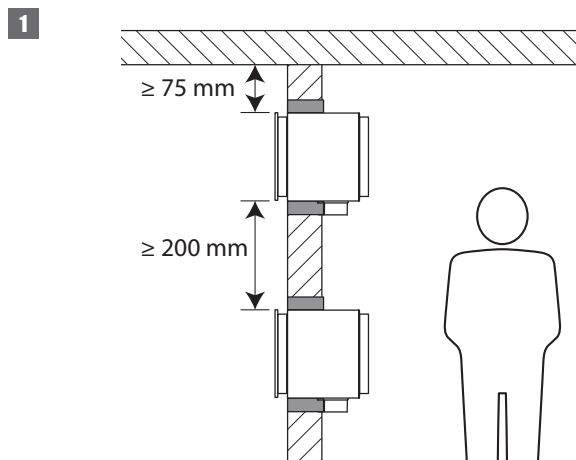
### Généralités

- L'installation doit être conforme au rapport de classement et à la notice technique.
- Orientation de l'axe: voir déclaration des performances.
- Évitez l'obstruction des gaines connectées.
- Installation du produit: toujours avec la lame fermée.
- Vérifiez le libre mouvement de la lame mobile.
- Respectez les distances de sécurité par rapport aux autres éléments constructifs. Le mécanisme de déclenchement doit également rester accessible : prévoyez pour cela un espace libre de 200 mm autour du boîtier.
- La classe d'étanchéité à l'air est maintenue si l'installation du clapet se fait conformément à la notice technique.
- Les clapets coupe-feu Rf-t sont toujours testés dans des châssis de supports standardisés conformément à la EN 1366-2. Les résultats obtenus sont valables pour tous les châssis de supports similaires qui ont une résistance au feu, une épaisseur et une densité similaire ou supérieure à celles du test.
- Si l'épaisseur du mur dépasse l'épaisseur minimale indiquée dans nos instructions d'installation, les conditions suivantes s'appliquent à la profondeur du joint :
  - Pour les parois flexibles et les parois en système de panneaux sandwich, le joint doit toujours être appliqué sur toute la profondeur de la paroi.
  - Pour les parois massives, les dalles massives et les parois en blocs de plâtre, la profondeur de scellement minimale indiquée dans nos instructions de pose (souvent égale à l'épaisseur minimale de la paroi) est suffisante. Appliquer le joint à la hauteur du clapet (à partir de l'indication de la limite du mur).
- Lors de l'installation d'un clapet coupe-feu dans une paroi métallique flexible, certaines méthodes d'installation ne nécessitent pas la mise en place de profilés de renforcement autour de l'ouverture de la paroi du point de vue de la protection contre l'incendie (voir ci-dessous). Il convient de toujours suivre les instructions générales du fabricant de ces systèmes muraux lors de la construction de ce type de mur.
- Le clapet doit être accessible pour inspection et entretien.
- Prévoyez au moins 2 contrôles visuels chaque année.

		TEST
2021	<input checked="" type="checkbox"/>	<input checked="" type="checkbox"/>
2022	<input checked="" type="checkbox"/>	<input type="checkbox"/>
2023	<input type="checkbox"/>	<input type="checkbox"/>
2024	<input type="checkbox"/>	<input type="checkbox"/>
2025	<input type="checkbox"/>	<input type="checkbox"/>



## Installation à distance minimale d'un autre clapet ou d'une paroi adjacente



### 1. Principe

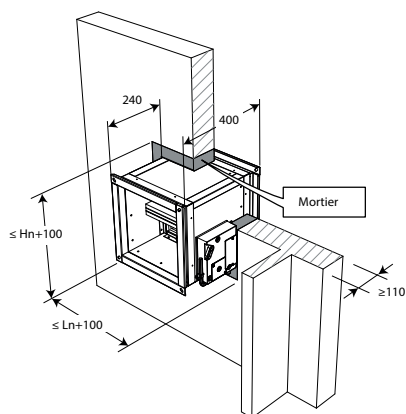
Selon la norme d'essai européenne, un clapet coupe-feu doit être installé à une distance minimale de 75 mm d'une paroi adjacente et de 200 mm d'un autre clapet, sauf si la solution a été testée à une distance inférieure.

## Montage en paroi massive

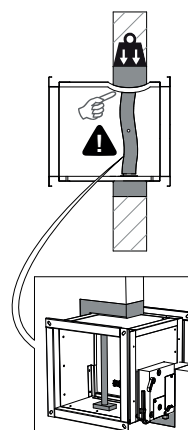
Le produit a été testé et approuvé en :

Gamme	Type de paroi	Scellement	Classement
200x200 mm ≤ CU2-15 ≤ 1200x800 mm	Paroi massive	Béton armé ≥ 110 mm	El 120 (v <sub>e</sub> i ↔ o) S - (1500 Pa)

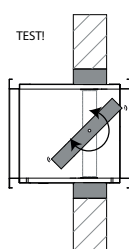
1



2



3



## Entretien

- Sans entretien particulier.
- Prévoyez au moins 2 contrôles visuels chaque année.
- Nettoyez poussière et autres particules avant la mise en service.
- Respectez les prescriptions de maintenance locales (par exemple norme NF S 61-933) et EN13306.
- Consultez les instructions d'entretien sur notre site : [https://www.rft.eu/assets//PIM/DOCUMENTS/BROCHURE%20KITS/BRO\\_K139\\_MAINTENANCE\\_C.pdf](https://www.rft.eu/assets//PIM/DOCUMENTS/BROCHURE%20KITS/BRO_K139_MAINTENANCE_C.pdf)
- Utilisez le clapet dans un environnement avec au maximum 95% d'humidité ambiante, sans condensation.
- Le clapet coupe-feu peut être nettoyé avec un chiffon sec ou légèrement humide. L'utilisation de nettoyeurs abrasifs ou de techniques de nettoyage mécanique (brosse) est interdite.

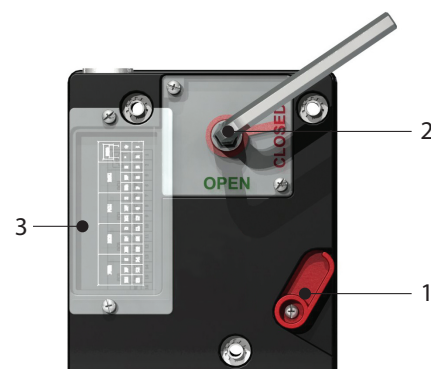
## Fonctionnement et mécanismes



### CFTH Mécanisme à fusible

Le mécanisme à fusible CFTH ferme la lame du clapet coupe-feu automatiquement si la température dans la gaine dépasse 72°C. Le clapet peut également être déclenché et réarmé manuellement.

1. bouton de déclenchement
2. manette de réarmement
3. entrée des câbles



### Options - à la commande

<b>FCU</b>	Contact de position unipolaire fin de course
<b>FDCU</b>	Contact de position unipolaire début et fin de course
<b>FDCB</b>	Contact de position bipolaire début et fin de course

### Déclenchement

- déclenchement manuel: par le bouton de déclenchement (1).
- déclenchement autocommandé: par la fonte du fusible à 72° C.
- déclenchement télécommandé: n/a

### Réarmement

- réarmement manuel: utilisez la manivelle fournie et tournez dans le sens horaire (2).
- réarmement motorisé: n/a

### Attention :

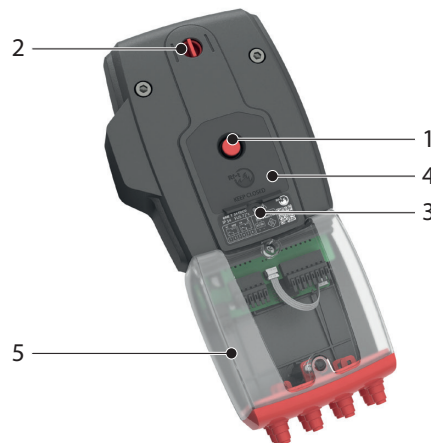
- ▲ Le mécanisme ne peut jamais être testé sans être fixé au clapet / volet. Un tel test de fonctionnement pourrait endommager le mécanisme ou blesser l'opérateur.



### UNIQ Mécanisme de commande évolutif pour commande à distance

Conforme à la NF 5 61-937, le mécanisme UNIQ est conçu pour commander aisément et à distance, les clapets coupe-feu Rf-t de toutes les dimensions. Trois variantes du mécanisme UNIQ sont disponibles : sans ou avec moteur de réarmement ME/ME-TA (les contacts de position FDCB sont inclus par défaut). Toutes les variantes sont bitension 24/48V et par émission de courant (VD) avec la possibilité de modifier en rupture de courant (VM) en retirant un cavalier.

1. bouton de déclenchement
2. indicateur position de lame
3. diode LED
4. compartiment pour pile de réarmement
5. compartiment de raccordement



#### Déclenchement

- **déclenchement manuel:** pressez une fois brièvement sur le bouton (1).
- **déclenchement autocommandé:** par la réaction du fusible thermique si la température dans la gaine atteint 72°C.
- **déclenchement télécommandé:** par émission (VD) ou rupture (VM) de courant vers le raccordement de la bobine. Toutes les variantes sont bitension 24/48V et bobine VD avec la possibilité de modifier en bobine VM en retirant le cavalier.

#### Réarmement

- **réarmement manuel:** UNIQ / UNIQ ME: ouvrez le compartiment de la pile (4) et maintenez une pile de 9V contre les ressorts de contact jusqu'à ce que la diode LED (3) arrête de clignoter. Contrôlez si l'indicateur (2) indique que la lame est en position ouverte. Retirez la pile et fermez le compartiment de la pile.

UNIQ ME-TA: poussez la bouton pour le réarmement automatisé (6) la diode LED (3) s'arrête de clignoter dès que le réarmement est fini.. Contrôlez si l'indicateur (2) indique que la lame est en position ouverte.

- **réarmement motorisé:** coupez l'alimentation électrique vers le raccordement du moteur ME/ME-TA pendant au moins 5 sec. Alimentez le moteur ME/ME-TA (respectez la tension indiquée) pendant au moins 45 sec. La rotation du moteur s'arrête automatiquement à la fin de course (lame ouverte). Nous attirons votre attention sur le fait que les moteurs de réarmement de nos mécanismes UNIQ fonctionnent en 24V AC (courant alternatif) et DC (courant continu), et en 48V uniquement en DC. En DC, l'alimentation doit être plus précisément « stabilisée ». Une alimentation seulement « redressée » ne permettra pas le réarmement du mécanisme UNIQ.

#### Attention :

- ⚠ UNIQ / UNIQ ME : Lorsque la diode LED (3) clignote rapidement (3x/sec.), la pile est déchargée : utilisez une nouvelle pile.
- ⚠ UNIQ / UNIQ ME : Lorsque la diode LED (3) clignote lentement (1x/sec), le réarmement est en cours.
- ⚠ UNIQ / UNIQ ME : Après le réarmement, la diode LED reflète le statut de la bobine : alimentation vers la bobine = LED allumée ; pas d'alimentation = LED éteinte
- ⚠ UNIQ ME-TA : 2 LED dans le boîtier de raccordement représente du tension sur l'entrée télécommandé et l'entrée moteur. Allumée : tension sur l'entrée. La pile intégré, qui permet le réarmement automatisé, garantit, au moins, 20 cycles pour 2 ans. Une fois que le mécanisme est connecté au réseau, elle peut être enlevé ou rester en place. Elle peut être remplacé lorsqu'il est déchargée si nécessaire.
- ⚠ Le boîtier du mécanisme contient un capteur de température. Lorsque la température dans le boîtier dépasse 72°C, le mécanisme se déclenche. La diode LED clignote 2 fois par seconde. Lorsque la température redescend en dessous de 72°C, le mécanisme ne peut être réarmé de manière motorisée qu'après un réarmement manuel (avec une pile).

**Attention :**

- ⚠ Branchez le mécanisme selon le schéma de raccordement et conformément à la NF S 61-932.
- ⚠ Lors du raccordement des câbles, il est nécessaire d'utiliser les serre-câbles, comme illustré sur le dessin présent dans le sachet contenant les serre-câbles.

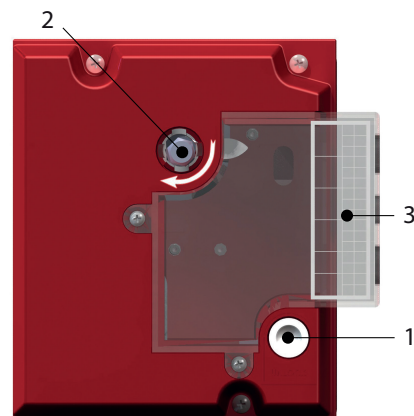
	prod. < 1/7/2015				prod. ≥ 1/7/2015			
	CR60(1s) CR120	CU-LT CU-LT-1s	CR2≤400 CU2≤1200	CR2>400 CU2>1200	CR60(1s) CR120(1s)	CU-LT CU-LT-1s	CR2≤400 CU2≤1200	CR2>400 CU2>1200
Kit UNIQ	●	●	●		●	●	●	●



### MANO EVO Mécanisme de déclenchement auto-commandé évolutif

Le fusible thermique du mécanisme de déclenchement évolutif MANO EVO ferme la lame du clapet automatiquement si la température dans la gaine dépasse 72°C. Le mécanisme auto-commandé MANO EVO se transforme aisément en un mécanisme télécommandé (déclenchement électrique à distance) ou motorisé (réarmement à distance).

1. bouton de déclenchement
2. manette de réarmement
3. entrée des câbles



#### Options - à la commande

<b>VD24</b>	Bobine à émission 24 VCC (commander avec FDCU)
<b>VD48</b>	Bobine à émission 48 V CC (commander avec FDCU)
<b>VM24</b>	Bobine à rupture 24 V CC (commander avec FDCU)
<b>VM48</b>	Bobine à rupture 48 V CC (commander avec FDCU)
<b>FDCU</b>	Contact de position unipolaire fin et début de course
<b>FDCB</b>	Contact de position bipolaire fin et début de course (incl. FDCU)
<b>ME</b>	Moteur de réarmement ME 24V/48V (CA, CC)

#### Déclenchement

- **déclenchement manuel:** par pression sur le bouton de déclenchement blanc (1).
- **déclenchement autocommandé:** par la fonte du fusible à 72° C.
- **déclenchement télécommandé:** (option VD/VM MAN EVO FDCU) par émission (VD) ou interruption (VM) de courant vers la bobine.

#### Réarmement

- **réarmement manuel:** tournez à 90° dans le sens horaire avec une clé à douille de 13 mm (2).
- **réarmement motorisé:** (option ME MANO EVO) coupez l'alimentation électrique pendant au moins 10 sec. Alimentez le moteur pendant au moins 30 sec (respectez la tension et polarité indiquées). Le moteur s'arrête automatiquement quand un couple > 20 Nm est détecté.

#### Attention :

- ▲ Coupez l'alimentation électrique du moteur après le réarmement
- ▲ Coupez l'alimentation pour au moins 15 sec. entre chaque cycle de réarmement.

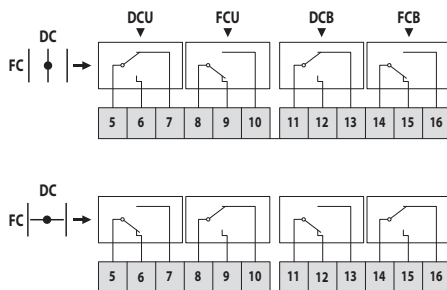
#### Attention :

- ▲ Le mécanisme ne peut jamais être testé sans être fixé au clapet / volet. Un tel test de fonctionnement pourrait endommager le mécanisme ou blesser l'opérateur.



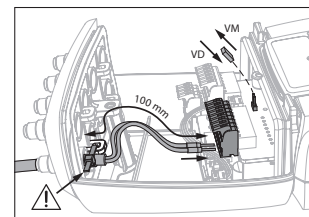
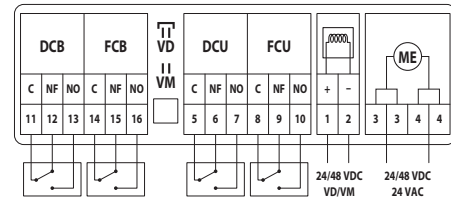
## Raccordement électrique

### CFTH

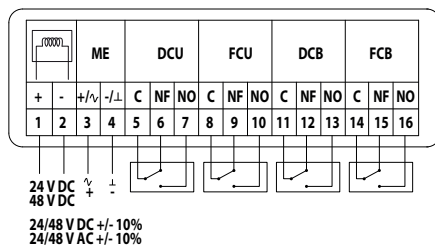


DC : Contact position ouverte du clapet  
 FC : Contact position fermée du clapet

### UNIQ



### MANO EVO



MEC	Tension nominale moteur	Tension nominale bobine	Puissance (en attente)	Puissance (en sécurité)	Contacts de position standard	Temps de réarmement du moteur
CFTH	n.a.	n.a.	n.a.	n.a.	1mA...6A, CC 5V...CA 250V	n.a.
UNIQ VD/VM FDCB	n.a.	24/48 V CC (-15/+20%) (conversion automatique)	VD: 0W ; VM: 0,2W (24V) / 0,4W (48V)	VD: 3,5W ; VM: 0W	10mA...100mA 60V	n.a.
UNIQ VD/VM FDCB ME	24 V AC/DC 48 V CC (-15/+20%) (conversion automatique)	24/48 V CC (-15/+20%) (conversion automatique)	VD: 0W ; VM: 0,2W (24V) / 0,4W (48V) ; ME: 0W	VD: 3,5W ; VM: 0W ; ME: 4,2W	10mA...100mA 60V	< 45 s (câblé) / < 85 s (pile)
UNIQ VD/VM FDCB ME-TA	24 V AC/DC 48 V CC (-15/+20%) (conversion automatique)	24/48 V CC (-15/+20%) (conversion automatique)	VD: 0W ; VM: 0,2W (24V) / 0,4W (48V) ; ME: 0W	VD: 3,5W ; VM: 0W ; ME: 4,2W	10mA...100mA 60V	< 45 s (câblé) / < 85 s (pile)
MANO EVO	24 V CC / 24 V CA / 48 V CC / 48 V CA	24/48 V CC	VM: 1,5W / VD: - / ME: -	VD: 3,5W / ME: Pmax 20W (24V)/40W (48V)	1mA...1A, CC 5V...CA 48V	< 30 s

MEC	Temps de marche du ressort	Puissance acoustique moteur	Puissance acoustique ressort	Câble alimentation / contrôle	Câble contacts	Classe de protection
CFTH	1 s	n.a.	n.a.			IP 42
UNIQ VD/VM FDCB	< 30 s	n.a.	< 67 dB (A)	Câbles non fournis, avec compartiment de raccordement : borne 'Push-in' 2 x 2 x (0,2 - 1,5 mm <sup>2</sup> ).	Câbles non fournis, avec compartiment de raccordement : borne à levier (2x) 6 x (0,08 - 1,5 mm <sup>2</sup> ).	IP 42
UNIQ VD/VM FDCB ME	< 30 s	< 64 dB (A)	< 67 dB (A)	Câbles non fournis, avec compartiment de raccordement : borne 'Push-in' 2 x 2 x (0,2 - 1,5 mm <sup>2</sup> ).	Câbles non fournis, avec compartiment de raccordement : borne à levier (2x) 6 x (0,08 - 1,5 mm <sup>2</sup> ).	IP 42
UNIQ VD/VM FDCB ME-TA	< 30 s	< 64 dB (A)	< 67 dB (A)	Câbles non fournis, avec compartiment de raccordement : borne 'Push-in' 2 x 2 x (0,2 - 1,5 mm <sup>2</sup> ).	Câbles non fournis, avec compartiment de raccordement : borne à levier (2x) 6 x (0,08 - 1,5 mm <sup>2</sup> ).	IP 42
MANO EVO	1 s	≤ 50 dB (A)	n.a.			IP 42

## Caractéristiques certifiées par la marque NF

	CU2-15 + CFTH	CU2-15 + UNIQ VD/VM FDCB	CU2-15 + MANO EVO
Description	Clapet coupe-feu auto-commandé	Clapet coupe-feu évolutif autocommandé et télécommandé	Clapet coupe-feu évolutif autocommandé et télécommandé
Type	Clapet de ventilation coupe-feu rectangulaire	Clapet de ventilation coupe-feu rectangulaire	Clapet de ventilation coupe-feu rectangulaire
Dimensions	Voir tableau de classement NF p. 18	Voir tableau de classement NF p. 18	Voir tableau de classement NF p. 18
Surface libre $S_n$ [dm <sup>2</sup> ]	$H \geq 500: ((Ln-56) \cdot (Hn-56) - 65 \cdot (Ln-56)) / 10000$ ; $H < 500: ((Ln-56) \cdot (Hn-56) - 55 \cdot (Ln-56)) / 10000$	$H \geq 500: ((Ln-56) \cdot (Hn-56) - 65 \cdot (Ln-56)) / 10000$ ; $H < 500: ((Ln-56) \cdot (Hn-56) - 55 \cdot (Ln-56)) / 10000$	$H \geq 500: ((Ln-56) \cdot (Hn-56) - 65 \cdot (Ln-56)) / 10000$ ; $H < 500: ((Ln-56) \cdot (Hn-56) - 55 \cdot (Ln-56)) / 10000$
Sens de circulation de l'air	indifférent	indifférent	indifférent
Produit modulaire	non	non	non
Fonctionnement	À énergie intrinsèque	À énergie intrinsèque	À énergie intrinsèque
Mode de commande autocommandé	par la fonte du fusible thermique à partir de 72°C	par la fonte du fusible thermique à partir de 72°C	par la fonte du fusible thermique à partir de 72°C
Mode de commande télécommandé	n.a.	Télécommandé électrique par émission (option VD) ou rupture (option VM) de courant vers la bobine.	Télécommandé électrique par émission (option VD) ou rupture (option VM) de courant vers la bobine.
Obligation	Réarmable par action directe sur l'élément mobile après déclenchement à froid	Réarmable après déclenchement à froid (local ou à distance) ; Télécommandé : Contact de position de sécurité fin de course (FCU)	Réarmable après déclenchement à froid (local ou à distance) ; Télécommandé : Contact de position de sécurité fin de course (FCU)
Options de sécurité	contact de position de sécurité fin de course (FCU) ; contact de position d'attente début de course (DCU)	contact de position d'attente début de course (DCU)	contact de position d'attente début de course (DCU)
Interdiction	réarmement à distance	clapet autocommandé : réarmement à distance	clapet autocommandé : réarmement à distance
Essai d'endurance (cycles)	Après 150 cycles les caractéristiques sont restées dans les valeurs limites déclarées	Après 300 cycles les caractéristiques sont restées dans les valeurs limites déclarées	Après 150 (auto)/300 (tele) cycles les caractéristiques sont restées dans les valeurs limites déclarées
Classe de protection	IP 42	IP 42	IP 42
Tension et puissance	voir raccordements électriques p. 17	voir raccordements électriques p. 17	voir raccordements électriques p. 17
Sens du feu, type et sens de montage, classement	voir ci-après selon la certification NF (voir Déclaration des Performances selon la certification CE).	voir ci-après selon la certification NF (voir Déclaration des Performances selon la certification CE).	voir ci-après selon la certification NF (voir Déclaration des Performances selon la certification CE).

Gamme	Type	Paroi	Classement	Scellement	Installation
200x200 mm ≤ CU2-15 ≤ 1200x800 mm	Paroi massive	Béton armé ≥ 110 mm	EI 120 ( $v_e$ i ↔ o) S - (1500 Pa)	Mortier	1

1	Type de pose : encastré 0/180°		
---	--------------------------------	---	--

La marque NF garantit : la conformité à la norme NF S 61-937 Parties 1 et 5 : "Systèmes de Sécurité Incendie Dispositifs Actionnés de Sécurité" ; vaut présomption de conformité à l'arrêt national du 22 mars 2004 modifié le 14 mars 2011 pour le classement de résistance au feu ; les valeurs des caractéristiques mentionnées dans ce document. Organisme Certificateur : AFNOR Certification, 11 Rue Francis de Pressensé, F93571 La Plaine Saint-Denis Cedex ; Sites internet: <http://www.afnor.org> et <http://www.marque-nf.com> ; Téléphone: +33 (0)1.41.62.80.00, Télécopie: +33 (0)1.49.17.90.00, Email: [certification@afnor.org](mailto:certification@afnor.org)

Poids

CU2-15 + CFTH

Hn\Ln [mm]		200	250	300	350	400	450	500	550	600	650	700	750	800	850	900
200	kg	11,1	12,3	13,5	14,8	16,0	17,2	18,4	19,7	20,9	22,1	23,3	24,5	25,8	27,0	28,2
250	kg	12,3	13,7	15,0	16,3	17,7	19,0	20,4	21,7	23,1	24,4	25,7	27,1	28,4	29,8	31,1
300	kg	13,5	15,0	16,5	17,9	19,4	20,9	22,3	23,8	25,2	26,7	28,2	29,6	31,1	32,5	34,0
350	kg	14,8	16,3	17,9	19,5	21,1	22,7	24,3	25,8	27,4	29,0	30,6	32,2	33,7	35,3	36,9
400	kg	16,0	17,7	19,4	21,1	22,8	24,5	26,2	27,9	29,6	31,3	33,0	34,7	36,4	38,1	39,8
450	kg	17,2	19,0	20,9	22,7	24,5	26,3	28,1	30,0	31,8	33,6	35,4	37,2	39,1	40,9	42,7
500	kg	18,4	20,4	22,3	24,3	26,2	28,1	30,1	32,0	34,0	35,9	37,8	39,8	41,7	43,7	45,6
550	kg	19,7	21,7	23,8	25,8	27,9	30,0	32,0	34,1	36,1	38,2	40,3	42,3	44,4	46,4	48,5
600	kg	20,9	23,1	25,2	27,4	29,6	31,8	34,0	36,1	38,3	40,5	42,7	44,9	47,0	49,2	51,4
650	kg	22,1	24,4	26,7	29,0	31,3	33,6	35,9	38,2	40,5	42,8	45,1	47,4	49,7	52,0	54,3
700	kg	23,3	25,7	28,2	30,6	33,0	35,4	37,8	40,3	42,7	45,1	47,5	49,9	52,3	54,8	57,2
750	kg	24,5	27,1	29,6	32,2	34,7	37,2	39,8	42,3	44,9	47,4	49,9	52,5	55,0	57,5	60,1
800	kg	25,8	28,4	31,1	33,7	36,4	39,1	41,7	44,4	47,0	49,7	52,3	55,0	57,7	60,3	63,0

Hn\Ln [mm]		950	1000	1050	1100	1150	1200									
200	kg	29,4	30,7	31,9	33,1	34,3	35,5									
250	kg	32,5	33,8	35,1	36,5	37,8	39,2									
300	kg	35,5	36,9	38,4	39,9	41,3	42,8									
350	kg	38,5	40,1	41,7	43,2	44,8	46,4									
400	kg	41,5	43,2	44,9	46,6	48,3	50,0									
450	kg	44,5	46,3	48,2	50,0	51,8	53,6									
500	kg	47,5	49,5	51,4	53,4	55,3	57,2									
550	kg	50,6	52,6	54,7	56,7	58,8	60,9									
600	kg	53,6	55,8	57,9	60,1	62,3	64,5									
650	kg	56,6	58,9	61,2	63,5	65,8	68,1									
700	kg	59,6	62,0	64,4	66,9	69,3	71,7									
750	kg	62,6	65,2	67,7	70,2	72,8	75,3									
800	kg	65,6	68,3	71,0	73,6	76,3	78,9									

CU2-15 + UNIQ

Hn\Ln [mm]		200	250	300	350	400	450	500	550	600	650	700	750	800	850	900
200	kg	12,0	13,2	14,4	15,7	16,9	18,1	19,3	20,6	21,8	23,0	24,2	25,4	26,7	27,9	29,1
250	kg	13,2	14,6	15,9	17,2	18,6	19,9	21,3	22,6	24,0	25,3	26,6	28,0	29,3	30,7	32,0
300	kg	14,4	15,9	17,4	18,8	20,3	21,8	23,2	24,7	26,1	27,6	29,1	30,5	32,0	33,4	34,9
350	kg	15,7	17,2	18,8	20,4	22,0	23,6	25,2	26,7	28,3	29,9	31,5	33,1	34,6	36,2	37,8
400	kg	16,9	18,6	20,3	22,0	23,7	25,4	27,1	28,8	30,5	32,2	33,9	35,6	37,3	39,0	40,7
450	kg	18,1	19,9	21,8	23,6	25,4	27,2	29,0	30,9	32,7	34,5	36,3	38,1	40,0	41,8	43,6
500	kg	19,3	21,3	23,2	25,2	27,1	29,0	31,0	32,9	34,9	36,8	38,7	40,7	42,6	44,6	46,5
550	kg	20,6	22,6	24,7	26,7	28,8	30,9	32,9	35,0	37,0	39,1	41,2	43,2	45,3	47,3	49,4
600	kg	21,8	24,0	26,1	28,3	30,5	32,7	34,9	37,0	39,2	41,4	43,6	45,8	47,9	50,1	52,3
650	kg	23,0	25,3	27,6	29,9	32,2	34,5	36,8	39,1	41,4	43,7	46,0	48,3	50,6	52,9	55,2
700	kg	24,2	26,6	29,1	31,5	33,9	36,3	38,7	41,2	43,6	46,0	48,4	50,8	53,2	55,7	58,1
750	kg	25,4	28,0	30,5	33,1	35,6	38,1	40,7	43,2	45,8	48,3	50,8	53,4	55,9	58,4	61,0
800	kg	26,7	29,3	32,0	34,6	37,3	40,0	42,6	45,3	47,9	50,6	53,2	55,9	58,6	61,2	63,9





## Exemple

## Données

$H_n = 400 \text{ mm}$ ,  $L_n = 500 \text{ mm}$ ,  $v = 4 \text{ m/s}$

## Calcul

$\Delta p = 0.70 * (4 \text{ m/s})^2 * 0.6 = 6.72 \text{ Pa}$

## CU2-15

$H_n \backslash L_n$ (mm)		200	250	300	350	400	450	500	550	600	650	700
200	Sn [m <sup>2</sup> ]	0,0128	0,0173	0,0217	0,0262	0,0306	0,0351	0,0395	0,0440	0,0484	0,0529	0,0573
	Sn [%]	34,05	36,48	38,07	39,21	40,05	40,71	41,23	41,66	42,01	42,31	42,57
250	Sn [m <sup>2</sup> ]	0,0200	0,0270	0,0339	0,0409	0,0478	0,0548	0,0617	0,0687	0,0756	0,0826	0,0895
	Sn [%]	42,28	45,29	47,28	48,69	49,74	50,55	51,20	51,73	52,17	52,54	52,86
300	Sn [m <sup>2</sup> ]	0,0272	0,0367	0,0461	0,0556	0,0650	0,0745	0,0839	0,0934	0,1028	0,1123	0,1217
	Sn [%]	47,72	51,11	53,35	54,94	56,13	57,05	57,78	58,38	58,87	59,29	59,65
350	Sn [m <sup>2</sup> ]	0,0344	0,0464	0,0583	0,0703	0,0822	0,0942	0,1061	0,1181	0,1300	0,1420	0,1539
	Sn [%]	51,57	55,24	57,66	59,38	60,66	61,65	62,44	63,09	63,63	64,08	64,47
400	Sn [m <sup>2</sup> ]	0,0416	0,0561	0,0705	0,0850	0,0994	0,1139	0,1283	0,1428	0,1572	0,1717	0,1861
	Sn [%]	54,45	58,32	60,88	62,69	64,04	65,09	65,93	66,61	67,18	67,66	68,07
450	Sn [m <sup>2</sup> ]	0,0488	0,0658	0,0827	0,0997	0,1166	0,1336	0,1505	0,1675	0,1844	0,2014	0,2183
	Sn [%]	56,67	60,71	63,37	65,25	66,66	67,75	68,62	69,33	69,92	70,42	70,85
500	Sn [m <sup>2</sup> ]	0,0546	0,0735	0,0925	0,1114	0,1304	0,1493	0,1683	0,1872	0,2062	0,2251	0,2441
	Sn [%]	56,95	61,00	63,67	65,57	66,98	68,08	68,96	69,67	70,26	70,76	71,19
550	Sn [m <sup>2</sup> ]	0,0618	0,0832	0,1047	0,1261	0,1476	0,1690	0,1905	0,2119	0,2334	0,2548	0,2763
	Sn [%]	58,54	62,70	65,45	67,40	68,85	69,98	70,88	71,61	72,22	72,74	73,18
600	Sn [m <sup>2</sup> ]	0,0690	0,0929	0,1169	0,1408	0,1648	0,1887	0,2127	0,2366	0,2606	0,2845	0,3085
	Sn [%]	59,86	64,12	66,93	68,92	70,41	71,56	72,48	73,23	73,85	74,38	74,83
650	Sn [m <sup>2</sup> ]	0,0762	0,1026	0,1291	0,1555	0,1820	0,2084	0,2349	0,2613	0,2878	0,3142	0,3407
	Sn [%]	60,97	65,31	68,17	70,20	71,72	72,89	73,83	74,59	75,23	75,77	76,22
700	Sn [m <sup>2</sup> ]	0,0834	0,1123	0,1413	0,1702	0,1992	0,2281	0,2571	0,2860	0,3150	0,3439	0,3729
	Sn [%]	61,93	66,33	69,24	71,30	72,84	74,03	74,99	75,76	76,41	76,95	77,42
750	Sn [m <sup>2</sup> ]	0,0906	0,1220	0,1535	0,1849	0,2164	0,2478	0,2793	0,3107	0,3422	0,3736	0,4051
	Sn [%]	62,75	67,22	70,16	72,25	73,81	75,02	75,99	76,77	77,43	77,98	78,45
800	Sn [m <sup>2</sup> ]	0,0978	0,1317	0,1657	0,1996	0,2336	0,2675	0,3015	0,3354	0,3694	0,4033	0,4373
	Sn [%]	63,48	67,99	70,97	73,09	74,66	75,89	76,86	77,66	78,32	78,88	79,36

$H_n \backslash L_n$ (mm)		750	800	850	900	950	1000	1050	1100	1150	1200
200	Sn [m <sup>2</sup> ]	0,0618	0,0662	0,0707	0,0751	0,0796	0,0840	0,0885	0,0929	0,0974	0,1018
	Sn [%]	42,79	42,99	43,16	43,31	43,45	43,57	43,68	43,78	43,87	43,96
250	Sn [m <sup>2</sup> ]	0,0965	0,1034	0,1104	0,1173	0,1243	0,1312	0,1382	0,1451	0,1521	0,1590
	Sn [%]	53,14	53,38	53,59	53,78	53,95	54,10	54,24	54,36	54,48	54,58
300	Sn [m <sup>2</sup> ]	0,1312	0,1406	0,1501	0,1595	0,1690	0,1784	0,1879	0,1973	0,2068	0,2162
	Sn [%]	59,97	60,24	60,48	60,69	60,88	61,05	61,21	61,35	61,48	61,59
350	Sn [m <sup>2</sup> ]	0,1659	0,1778	0,1898	0,2017	0,2137	0,2256	0,2376	0,2495	0,2615	0,2734
	Sn [%]	64,81	65,10	65,36	65,59	65,80	65,98	66,15	66,30	66,44	66,57
400	Sn [m <sup>2</sup> ]	0,2006	0,2150	0,2295	0,2439	0,2584	0,2728	0,2873	0,3017	0,3162	0,3306
	Sn [%]	68,42	68,73	69,00	69,25	69,47	69,66	69,84	70,00	70,14	70,28

Hn\Ln (mm)		750	800	850	900	950	1000	1050	1100	1150	1200	
450	Sn [m <sup>2</sup> ]	0,2353	0,2522	0,2692	0,2861	0,3031	0,3200	0,3370	0,3539	0,3709	0,3878	
	Sn [%]	71,22	71,54	71,83	72,08	72,31	72,51	72,69	72,86	73,01	73,15	
500	Sn [m <sup>2</sup> ]	0,2630	0,2820	0,3009	0,3199	0,3388	0,3578	0,3767	0,3957	0,4146	0,4336	
	Sn [%]	71,56	71,89	72,18	72,43	72,66	72,86	73,05	73,21	73,37	73,51	
550	Sn [m <sup>2</sup> ]	0,2977	0,3192	0,3406	0,3621	0,3835	0,4050	0,4264	0,4479	0,4693	0,4908	
	Sn [%]	73,56	73,89	74,19	74,45	74,68	74,89	75,08	75,26	75,41	75,56	
600	Sn [m <sup>2</sup> ]	0,3324	0,3564	0,3803	0,4043	0,4282	0,4522	0,4761	0,5001	0,5240	0,5480	
	Sn [%]	75,22	75,56	75,86	76,13	76,37	76,58	76,78	76,95	77,12	77,26	
650	Sn [m <sup>2</sup> ]	0,3671	0,3936	0,4200	0,4465	0,4729	0,4994	0,5258	0,5523	0,5787	0,6052	
	Sn [%]	76,62	76,97	77,28	77,55	77,79	78,01	78,21	78,39	78,55	78,70	
700	Sn [m <sup>2</sup> ]	0,4018	0,4308	0,4597	0,4887	0,5176	0,5466	0,5755	0,6045	0,6334	0,6624	
	Sn [%]	77,82	78,18	78,49	78,76	79,01	79,23	79,43	79,62	79,78	79,94	
750	Sn [m <sup>2</sup> ]	0,4365	0,4680	0,4994	0,5309	0,5623	0,5938	0,6252	0,6567	0,6881	0,7196	
	Sn [%]	78,86	79,22	79,53	79,81	80,07	80,29	80,49	80,68	80,85	81,00	
800	Sn [m <sup>2</sup> ]	0,4712	0,5052	0,5391	0,5731	0,6070	0,6410	0,6749	0,7089	0,7428	0,7768	
	Sn [%]	79,77	80,13	80,45	80,73	80,99	81,21	81,42	81,61	81,78	81,94	

## CU2-15L

Hn\Ln (mm)		200	250	300	350	400	450	500	550	600	650	700
200	Sn [m <sup>2</sup> ]	0,0128	0,0173	0,0217	0,0262	0,0306	0,0351	0,0395	0,0440	0,0484	0,0529	0,0573
	Sn [%]	34,05	36,48	38,07	39,21	40,05	40,71	41,23	41,66	42,01	42,31	42,57
250	Sn [m <sup>2</sup> ]	0,0200	0,0270	0,0339	0,0409	0,0478	0,0548	0,0617	0,0687	0,0756	0,0826	0,0895
	Sn [%]	42,28	45,29	47,28	48,69	49,74	50,55	51,20	51,73	52,17	52,54	52,86
300	Sn [m <sup>2</sup> ]	0,0272	0,0367	0,0461	0,0556	0,0650	0,0745	0,0839	0,0934	0,1028	0,1123	0,1217
	Sn [%]	47,72	51,11	53,35	54,94	56,13	57,05	57,78	58,38	58,87	59,29	59,65
350	Sn [m <sup>2</sup> ]	0,0344	0,0464	0,0583	0,0703	0,0822	0,0942	0,1061	0,1181	0,1300	0,1420	0,1539
	Sn [%]	51,57	55,24	57,66	59,38	60,66	61,65	62,44	63,09	63,63	64,08	64,47
400	Sn [m <sup>2</sup> ]	0,0416	0,0561	0,0705	0,0850	0,0994	0,1139	0,1283	0,1428	0,1572	0,1717	0,1861
	Sn [%]	54,45	58,32	60,88	62,69	64,04	65,09	65,93	66,61	67,18	67,66	68,07
450	Sn [m <sup>2</sup> ]	0,0488	0,0658	0,0827	0,0997	0,1166	0,1336	0,1505	0,1675	0,1844	0,2014	0,2183
	Sn [%]	56,67	60,71	63,37	65,25	66,66	67,75	68,62	69,33	69,92	70,42	70,85
500	Sn [m <sup>2</sup> ]	0,0546	0,0735	0,0925	0,1114	0,1304	0,1493	0,1683	0,1872	0,2062	0,2251	0,2441
	Sn [%]	56,95	61,00	63,67	65,57	66,98	68,08	68,96	69,67	70,26	70,76	71,19
550	Sn [m <sup>2</sup> ]	0,0618	0,0832	0,1047	0,1261	0,1476	0,1690	0,1905	0,2119	0,2334	0,2548	0,2763
	Sn [%]	58,54	62,70	65,45	67,40	68,85	69,98	70,88	71,61	72,22	72,74	73,18
600	Sn [m <sup>2</sup> ]	0,0690	0,0929	0,1169	0,1408	0,1648	0,1887	0,2127	0,2366	0,2606	0,2845	0,3085
	Sn [%]	59,86	64,12	66,93	68,92	70,41	71,56	72,48	73,23	73,85	74,38	74,83
650	Sn [m <sup>2</sup> ]	0,0762	0,1026	0,1291	0,1555	0,1820	0,2084	0,2349	0,2613	0,2878	0,3142	0,3407
	Sn [%]	60,97	65,31	68,17	70,20	71,72	72,89	73,83	74,59	75,23	75,77	76,22
700	Sn [m <sup>2</sup> ]	0,0834	0,1123	0,1413	0,1702	0,1992	0,2281	0,2571	0,2860	0,3150	0,3439	0,3729
	Sn [%]	61,93	66,33	69,24	71,30	72,84	74,03	74,99	75,76	76,41	76,95	77,42
750	Sn [m <sup>2</sup> ]	0,0906	0,1220	0,1535	0,1849	0,2164	0,2478	0,2793	0,3107	0,3422	0,3736	0,4051
	Sn [%]	62,75	67,22	70,16	72,25	73,81	75,02	75,99	76,77	77,43	77,98	78,45
800	Sn [m <sup>2</sup> ]	0,0978	0,1317	0,1657	0,1996	0,2336	0,2675	0,3015	0,3354	0,3694	0,4033	0,4373
	Sn [%]	63,48	67,99	70,97	73,09	74,66	75,89	76,86	77,66	78,32	78,88	79,36

Hn\Ln (mm)		750	800	850	900	950	1000	1050	1100	1150	1200	
<b>200</b>	Sn [m <sup>2</sup> ]	0,0618	0,0662	0,0707	0,0751	0,0796	0,0840	0,0885	0,0929	0,0974	0,1018	
	Sn [%]	42,79	42,99	43,16	43,31	43,45	43,57	43,68	43,78	43,87	43,96	
<b>250</b>	Sn [m <sup>2</sup> ]	0,0965	0,1034	0,1104	0,1173	0,1243	0,1312	0,1382	0,1451	0,1521	0,1590	
	Sn [%]	53,14	53,38	53,59	53,78	53,95	54,10	54,24	54,36	54,48	54,58	
<b>300</b>	Sn [m <sup>2</sup> ]	0,1312	0,1406	0,1501	0,1595	0,1690	0,1784	0,1879	0,1973	0,2068	0,2162	
	Sn [%]	59,97	60,24	60,48	60,69	60,88	61,05	61,21	61,35	61,48	61,59	
<b>350</b>	Sn [m <sup>2</sup> ]	0,1659	0,1778	0,1898	0,2017	0,2137	0,2256	0,2376	0,2495	0,2615	0,2734	
	Sn [%]	64,81	65,10	65,36	65,59	65,80	65,98	66,15	66,30	66,44	66,57	
<b>400</b>	Sn [m <sup>2</sup> ]	0,2006	0,2150	0,2295	0,2439	0,2584	0,2728	0,2873	0,3017	0,3162	0,3306	
	Sn [%]	68,42	68,73	69,00	69,25	69,47	69,66	69,84	70,00	70,14	70,28	
<b>450</b>	Sn [m <sup>2</sup> ]	0,2353	0,2522	0,2692	0,2861	0,3031	0,3200	0,3370	0,3539	0,3709	0,3878	
	Sn [%]	71,22	71,54	71,83	72,08	72,31	72,51	72,69	72,86	73,01	73,15	
<b>500</b>	Sn [m <sup>2</sup> ]	0,2630	0,2820	0,3009	0,3199	0,3388	0,3578	0,3767	0,3957	0,4146	0,4336	
	Sn [%]	71,56	71,89	72,18	72,43	72,66	72,86	73,05	73,21	73,37	73,51	
<b>550</b>	Sn [m <sup>2</sup> ]	0,2977	0,3192	0,3406	0,3621	0,3835	0,4050	0,4264	0,4479	0,4693	0,4908	
	Sn [%]	73,56	73,89	74,19	74,45	74,68	74,89	75,08	75,26	75,41	75,56	
<b>600</b>	Sn [m <sup>2</sup> ]	0,3324	0,3564	0,3803	0,4043	0,4282	0,4522	0,4761	0,5001	0,5240	0,5480	
	Sn [%]	75,22	75,56	75,86	76,13	76,37	76,58	76,78	76,95	77,12	77,26	
<b>650</b>	Sn [m <sup>2</sup> ]	0,3671	0,3936	0,4200	0,4465	0,4729	0,4994	0,5258	0,5523	0,5787	0,6052	
	Sn [%]	76,62	76,97	77,28	77,55	77,79	78,01	78,21	78,39	78,55	78,70	
<b>700</b>	Sn [m <sup>2</sup> ]	0,4018	0,4308	0,4597	0,4887	0,5176	0,5466	0,5755	0,6045	0,6334	0,6624	
	Sn [%]	77,82	78,18	78,49	78,76	79,01	79,23	79,43	79,62	79,78	79,94	
<b>750</b>	Sn [m <sup>2</sup> ]	0,4365	0,4680	0,4994	0,5309	0,5623	0,5938	0,6252	0,6567	0,6881	0,7196	
	Sn [%]	78,86	79,22	79,53	79,81	80,07	80,29	80,49	80,68	80,85	81,00	
<b>800</b>	Sn [m <sup>2</sup> ]	0,4712	0,5052	0,5391	0,5731	0,6070	0,6410	0,6749	0,7089	0,7428	0,7768	
	Sn [%]	79,77	80,13	80,45	80,73	80,99	81,21	81,42	81,61	81,78	81,94	



## Exemple de commande

CU2-15	400	300	PG30	PM	CFTH	FCU
1	2	3	4	5	6	7

1. produit
2. largeur
3. hauteur
4. cadre du côté du mécanisme
5. cadre au côté du mur
6. type de mécanisme
7. option: contacts uni/bipolaires

## Certifications et approbations

Tous nos clapets sont soumis à des tests par des institutions officielles. Les rapports de ces tests forment la base des certifications de nos clapets.



0749-CPR-BC1-606-0464-15650.04-0464&2517



18.13

NF 537  
CLAPETS RÉSISTANT AU FEU  
VOLETS RÉSISTANT AU FEU  
www.marque-nf.com



2822-UKCA-CPR-0058

La marque NF garantit : la conformité à la norme NF S 61-937 Parties 1 et 5 : "Systèmes de Sécurité Incendie Dispositifs Actionnés de Sécurité" ; vaut présomption de conformité à l'arrêt national du 22 mars 2004 modifié le 14 mars 2011 pour le classement de résistance au feu ; les valeurs des caractéristiques mentionnées dans ce document. Organisme Certificateur : AFNOR Certification, 11 Rue Francis de Pressensé, F93571 La Plaine Saint-Denis Cedex ; Sites internet: <http://www.afnor.org> et <http://www.marque-nf.com> ; Téléphone: +33 (0)1.41.62.80.00, Télécopie: +33 (0)1.49.17.90.00, Email: [certification@afnor.org](mailto:certification@afnor.org)